

## ●产品特性

- ✓高效率，长寿命和高信赖性
- ✓电压输入范围 180~264VAC
- ✓-30~+70℃工作温度（具体查看降额曲线）
- ✓全部使用 105℃长寿命电解电容
- ✓短路/过载/过压保护功能
- ✓强制风冷
- ✓100%满载老化
- ✓3 年质保期

●应用领域：适用于户外（应满足防护要求）

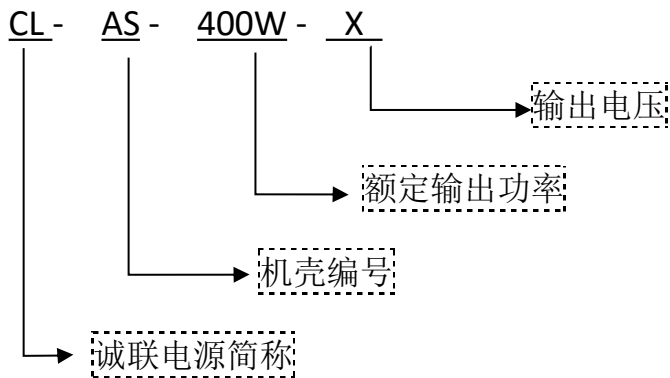
## ●参考标准

EN55024\EN61000-4-2,3,4,5,6,8,11 \GB4943\UL1012

## ●产品描述

CL-AS-400W 系列是一款 400W 单路恒压输出的控制电源，电压输入范围 180~264VAC，输出电压有 3.3~5V 等。适用于户外领域，本系列产品为超薄型设计，高度仅为 30mm，可适应多种箱体尺寸要求。产品具有超高的效率，紧凑的外壳设计，良好的散热，保障了本系列产品可长期稳定的工作。

## ●产品命名

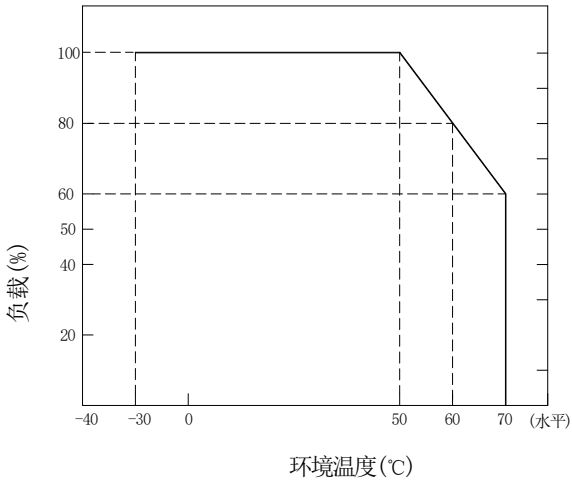


## ●电气参数

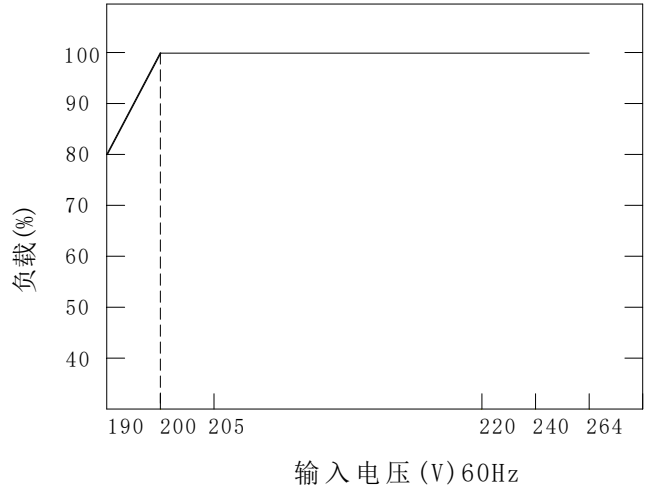
| 型号   |   | CL-AS-400W-3.8  | CL-AS-400W-4.2 | CL-AS-400W-4.5 | CL-AS-400W-5 |
|------|---|---|----------------|----------------|--------------|
| 输入   | 电压范围  | 180~264VAC  |                |                |              |
|      | 最大输入电流  | 230VAC/4.0A   |                |                |              |
|      | 效率  | ≥84%  | ≥85%           | ≥87%           | ≥88%         |
|      | 频率范围  | 47~63HZ   |                |                |              |
|      | 漏电流   | <1mA/240VAC   |                |                |              |
|      | 浪涌电流  | 冷启动 110A/230VAC   |                |                |              |
| 输出   | 直流电压  | 3.8V  | 4.2V           | 4.5V           | 5V           |
|      | 额定电流  | 80A   | 80A            | 80A            | 80A          |
|      | 功率  | 304W  | 336W           | 360W           | 400W         |
|      | 电压调节范围  | /   | /              | /              | /            |
|      | 纹波及噪声   | 200mVp-p  | 200mVp-p       | 200mVp-p       | 200mVp-p     |
|      | 启动上升时间  | 1500ms, 50ms/230VAC 负载 100%   |                |                |              |
|      | 保持时间  | ≥10ms/230VAC 负载 80%   |                |                |              |
|      | 线性调整率   | ±1%   | ±1%            | ±1%            | ±1%          |
|      | 负载调整率   | ±2%   | ±2%            | ±2%            | ±2%          |
|      | 电压精度  | ±2%   | ±2%            | ±2%            | ±2%          |
| 环境要求 | 工作温度及湿度   | -30~60℃ 20%~95%RH 不凝露 (详情参考降额曲线)  |                |                |              |
|      | 储存温湿度   | -40~80℃ 10%~95%RH 不凝露   |                |                |              |
|      | 振动  | 频率范围 10~500Hz,加速度 2G,每个扫频循环 10min,沿 X,Y,Z 轴各进行 6 个扫频循环  |                |                |              |
|      | 冲击  | 加速度 20G,持续时间 11ms,沿 X,Y,Z 轴各进行 3 次冲击  |                |                |              |
|      | 海拔高度  | 2000mtrs (2000m 以上, 每升高 100m, 环境温度降低 0.6℃)  |                |                |              |
| 电磁兼容 | 电磁耐受  | 设计参考: EN55024; EN61000-4-2,3,4,5,6,8,11   |                |                |              |
|      | 谐波电流  | /   |                |                |              |
|      | EMC 指标  | /   |                |                |              |
| 安规   | 安全规范  | 设计参考: GB4943/UL1012   |                |                |              |
|      | 耐压  | 输入--输出 I/P-O/P:3Kvac/10mA; 输入---机壳 I/P-CASE:1.5Kvac/10mA; 输出---机壳 O/P-CASE:0.5Kvac/10mA 每项测试时间为: 1min                     |                |                |              |
|      | 绝缘阻抗  | I/P-O/P: 20M ohms; I/P-Case: 20M ohms; O/P-Case: 20M ohms   |                |                |              |
| 保护   | 过压保护  | ≤6.0V   | ≤6.0V          | ≤6.0V          | ≤6.0V        |
|      | 过载保护  | 110~150% rated 打嗝模式, 异常消除过载后能自动恢复工作   |                |                |              |
|      | 过温保护  | 当过温保护时,电源关闭输出; 温度降低后,输出自动恢复正常。  |                |                |              |
|      | 短路保护  | 输出端短路后电源保护, 打嗝模式, 消除过载后能自动恢复工作  |                |                |              |
| 可靠性  | MTBF  | 25℃环境下: 100000Hrs, MIL-217 Method   |                |                |              |
| 其他要求 | 尺寸  | 217*117*30 (长*宽*高)  |                |                |              |
|      | 包装  | 0.67Kg/只, 20 只/箱, 14.08KG/箱   |                |                |              |
|      | 冷却方式  | <input type="checkbox"/> 自冷 <input checked="" type="checkbox"/> 风冷  |                |                |              |
|      | 延伸方式  | <input type="checkbox"/> 双三防 <input type="checkbox"/> 加盖 <input type="checkbox"/> 低温启动 (-40℃) <input type="checkbox"/> 其他 |                |                |              |
| 备注   | *如未特别说明,所有规格参数均在输入为 230VAC, 额定负载, 25℃环境下测量。<br>*为了延长使用寿命, 需要带面积不小于 400mm*400mm*3mm 散热铝板。<br>*开关电源纹波测试方法: 用 20MHz 示波器在电源输出端子上测试, 示波器探头地线长度不大于 12mm, 并在探头输入并联 10uF 电解电容和 0.1uF 高频电容。<br>*电源是设备系统元器件的一部分, 所有的 EMC 测试需结合终端设备进行电磁兼容相关确认。 |   |                |                |              |

●降额曲线

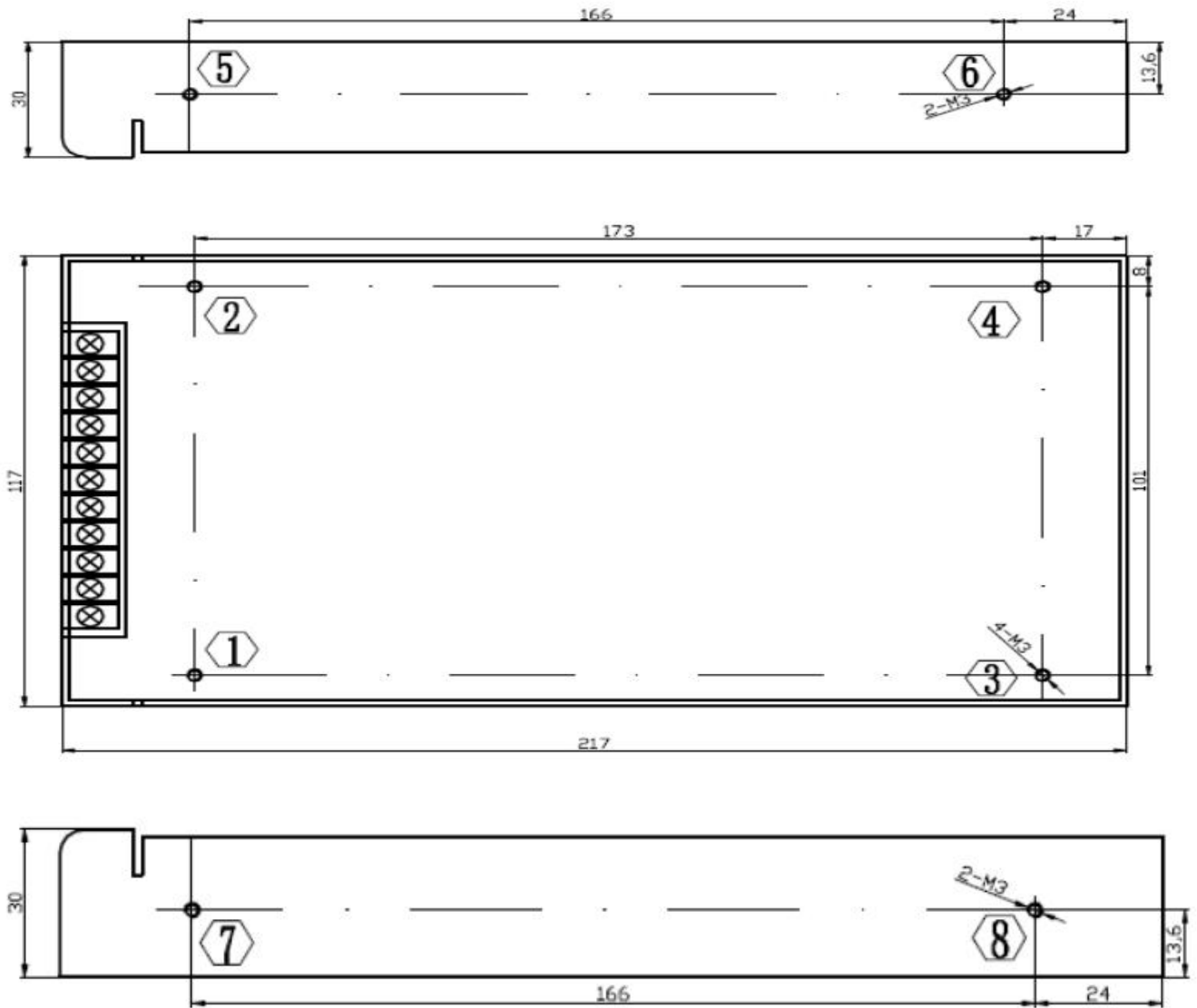
■ 环境温度降额曲线



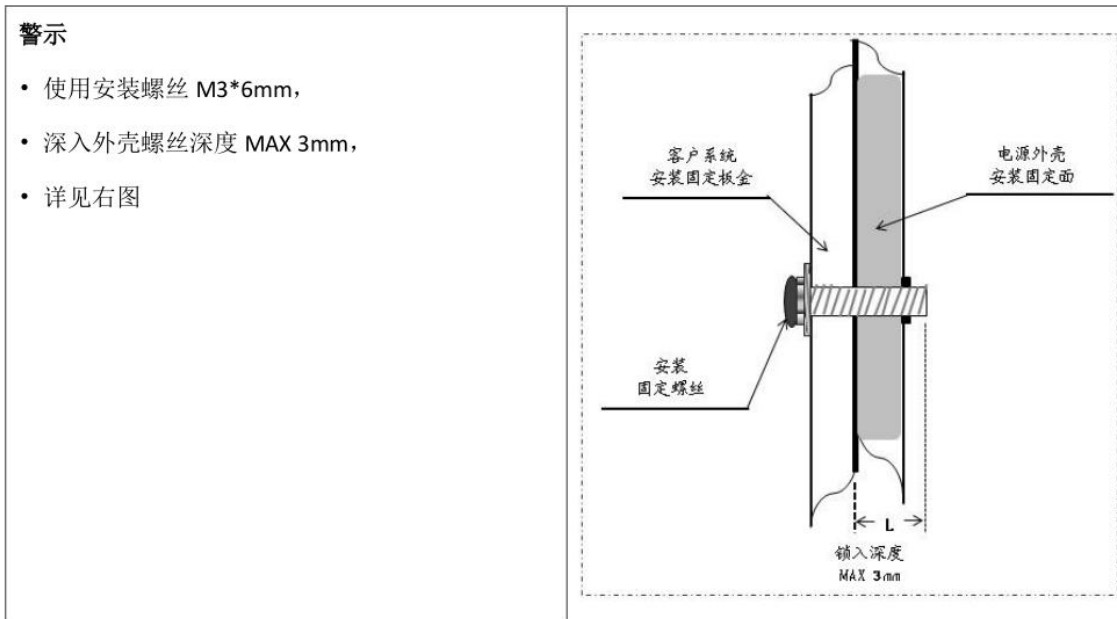
■ 输入电压降额曲线



●机构尺寸



## ●安装方式



## ●产品安装、使用说明：

- 1、安装时，请按照安装方式说明进行安装。
- 2、在安装完毕通电试运行之前，请检查和校对各接线端子上的连线，确信输入和输出、交流和直流、正极和负极、电压值和电流值等正确，杜绝接反接错现象的发生，避免损坏电源和用户设备。
- 3、通电前请使用万用表测量火线、零线和接地线是否短路，输出端是否短路；通电时最好空载启动。
- 4、使用时请勿超过电源标称值，以免影响产品的可靠性。如需要改电源的输出参数，请客户在使用电源前向本公司技术部门咨询，以保证使用效果和可靠性。
- 5、为保证使用的安全性和减小干扰，请确保接地端可靠接地（接地线大于 AWG18#）。
- 6、电源如出现故障，请勿擅自对其维修，请尽快与本公司客户服务部联系，客服专线：86-519-69882516

## ●运输、储存：

- 1、运输：
 

本包装适用与汽车、船、飞机、火车等运输，运输过程中应防雨，文明装卸。
- 2、储存：
 

产品未使用时应存放在包装箱内，储存环境温度和相对湿度应符合该产品的要求，仓库内不应有腐蚀性气体或有腐蚀性的化学物品，并且无强烈的机械振动、冲动和强磁场作用。包装箱应垫离地面至少 20cm 高，距离墙壁、热源、窗口或空气入口至少 50cm，勿让水浸。如果时间过长（1 年以上）应经专业人员重新检验后方可使用。